

°LAUDA

Betriebsanleitung

Puridest Wasserddestillierapparate
PD 2 R, PD 4 R, PD 8 R, PD 12 R



LAUDA Puridest Wasserdestillierapparate der Typen PD 2 R, PD 4 R, PD 8 R und PD 12 R mit Vorratsgefäß produzieren hochreines, keim- und pyrogenfreies Destillat mit sehr niedrigem Leitwert (ca. 2,3 $\mu\text{S} / \text{cm}$ bei 25 °C). Das Destillat entspricht den DAB-Vorschriften und den Bestimmungen internationaler Pharmakopöen.



I II III



IV

- I Hauptschalter
- II Kontrolllampe Reinigen
- III Betriebskontrollleuchte
- IV Destillatentnahme

Bitte überprüfen Sie vor dem Aufbau des Geräts den Inhalt der Lieferung auf Vollständigkeit und Unversehrtheit.

Alle freien Öffnungen der Wasseranschlüsse an der rechten Seite des Geräts sind mit Band abgeklebt.

Diese Transportsicherungen müssen vor der Inbetriebnahme entfernt werden. Wenn Sie einen Schaden feststellen oder Grund zur Beanstandung haben, wenden Sie sich bitte an Ihren Lieferanten oder direkt an uns.

LAUDA DR. R. WOBSE R GMBH & CO. KG

Schulze-Delitzsch-Str. 4+5

30938 Burgwedel - Deutschland

Telefon: +49 (0)5139 9958 0

Fax: +49 (0)5139 9958 21

E-Mail: info@lauda.de

Internet: <https://www.lauda.de>

Originalbetriebsanleitung

Q4DT-E_13-009-DE-01, 28.06.2023

© 2023 LAUDA DR. R. WOBSE R GMBH & CO. KG

Inhaltsverzeichnis

Betriebsanleitung	1
1 Verwendung des Destillierapparates	7
1.1 Bestimmungsgemäße Verwendung	7
1.2 Nicht bestimmungsgemäße Verwendung	7
2 Garantiebedingungen.....	7
3 Vor der Inbetriebnahme	8
4 Transport, Aufstellung und Standort des Destillierapparates	8
5 Betriebsspannung.....	9
6 Wasseranschlüsse	9
6.1 Destillatentnahme ①.....	10
6.2 Entleerung Destillierblase ②	10
6.3 Kühlwasserablauf ③.....	10
6.4 Rohwasserzulauf ④.....	10
7 Inbetriebnahme	11
7.1 Vor der Erstinbetriebnahme	11
7.2 Inbetriebnahme.....	11
8 Funktionsbeschreibung.....	11
9 Wartung, Pflege und Beseitigung von Betriebsstörungen	12
9.1 Entkalkung.....	12
9.2 Kontrolllampe Reinigen.....	12
9.2.1 Schaumbildung durch verunreinigtes Wasser in der Destillierblase	12
9.2.2 Rückstau von Wasser in der Destillierblase	13
9.3 Wiedereinschaltung nach Wassermangel	13
9.4 Technischer Support.....	13
10 Entsorgung von Altgeräten	13
11 Technische Daten.....	14
11.1 Wasserdestillierapparate Puridest PD 2 R, PD 4 R.....	14
11.2 Wasserdestillierapparate Puridest PD 8 R, PD 12 R	15
12 Schaltplan.....	16
12.1 Stromlaufplan PD 2 R.....	16
12.2 Stromlaufplan PD 4 R.....	17
12.3 Stromlaufplan PD 8 R Ausführung 230 V / 1 ~ für festen Netzanschluss	17
12.4 Stromlaufplan PD 8 R und PD 12 R Ausführung 220 V / 3 ~ für festen Netzanschluss	18

12.5	Stromlaufplan PD 8 R und PD 12 R Ausführung 400 V / 3 ~ für festen Netzanschluss	18
13	Anschluss an das Stromnetz.....	19
13.1	Beispiele für den Netzanschluss.....	20
13.1.1	<i>Typ PD 2 R und PD 4 R in 230 V an ein Stromnetz 220 V / 3 ~ / PE / 50 / 60 Hz</i>	<i>20</i>
13.1.2	<i>Typ PD 2 R und PD 4 R in 230 V an ein Stromnetz 400 V / 3 ~ / N / PE / 50 / 60 Hz.....</i>	<i>20</i>
13.1.3	<i>Typ PD 8 R in 230 V / 1 ~ an ein Stromnetz 220 V / 3 ~ / PE / 50 / 60 Hz</i>	<i>21</i>
13.1.4	<i>Typ PD 8 R in 230 V / 1 ~ an ein Stromnetz 400 V / 3 ~ / N / PE / 50 / 60 Hz.....</i>	<i>21</i>
13.1.5	<i>Typ PD 8 R und PD 12 R in 220 V / 3 ~ Stromnetz 220 V / 3 ~ / PE / 50 / 60 Hz</i>	<i>22</i>
13.1.6	<i>Typ PD 8 R und PD 12 R in 220 V / 3 ~ Stromnetz 220 V / 3 ~ / PE / 50 / 60 Hz</i>	<i>22</i>
13.1.7	<i>Typ PD 8 R und PD 12 R in 400 V / 3 ~ an ein Stromnetz 400 V / 3 ~ / N / PE 50 / 60 Hz.....</i>	<i>23</i>
13.1.8	<i>Typ PD 8 R und PD 12 R in 400 V / 3 ~ an ein Stromnetz 400 V / 3 ~ / N / PE 50 / 60 Hz.....</i>	<i>23</i>
14	Zusatzeinrichtungen und Optionen	24
15	Notizen.....	27
16	Ersatzteilbestellung / LAUDA Service.....	28
17	Warenrücksendung und Unbedenklichkeitserklärung	29
18	EU-Konformitätserklärung.....	31

1 Verwendung des Destillierapparates

1.1 Bestimmungsgemäße Verwendung

In LAUDA Puridest Destillierapparaten (Typen PD 2 R, PD 4 R, PD 8 R und PD 12 R) wird in der Destillierblase Wasser durch elektrische Rohrheizkörper zum Kochen gebracht und in Dampf umgewandelt. Der Wasserdampf wird über Dampfrohre in den Vorratsbehälter geleitet und kondensiert hier an einer wassergekühlten Kühlschlange. Das so produzierte destillierte Wasser tropft in den Vorratsbehälter. Der Füllstand des Vorratsbehälters wird elektronisch überwacht, der Destillierapparat schaltet bei gefülltem Vorratsbehälter Rohrheizkörper und Kühlwasserversorgung ab. Es werden je nach Gerätetyp ca. 2 Liter (PD 2 R), 4 Liter (PD 4 R), 8 Liter (PD 8 R) oder 12 Liter (PD 12 R) Destillat pro Stunde produziert. Das produzierte Mono-Destillat hat in Abhängigkeit der Rohwasserqualität einen Leitwert von ca. $2,3 \mu\text{S} / \text{cm}$ bei $25 \text{ }^\circ\text{C}$. Verwenden Sie zur Speisung des Destilliergerätes möglichst Leitungswasser in Trinkwasserqualität. Beachten Sie auch die Hinweise im Abschnitt 15 dieser Anleitung über Einsatzmöglichkeiten von Filtern und Schleusen zur Vorbehandlung des Rohwassers.

Die Destillierapparate sind im Blickfeld des Anwenders zu betreiben.



Die Informationen dieser Betriebsanleitung müssen unbedingt gelesen und beachtet werden. Nur dann ist die einwandfreie Arbeitsweise des Wasserdestillierapparates gewährleistet. Nur Personen, die sich mit dieser Betriebsanleitung vertraut gemacht haben, dürfen das Gerät installieren und bedienen.



Achtung:

Die nach Abheben des äußeren Deckels erreichbaren inneren Gehäuseteile des Destillierapparates erhitzen sich während des Betriebes stark. Diese Gehäuseteile dürfen erst nach Abkühlung oder unter Einsatz entsprechender Sicherheitshandschuhe berührt werden.

1.2 Nicht bestimmungsgemäße Verwendung

LAUDA Puridest Destillierapparate im Laboreinsatz sind keine Medizinprodukte. Sie unterliegen weder nationalem noch internationalem Medizinprodukterecht und sind entsprechend einzusetzen. Der Destillierapparat darf nicht in explosionsgefährdeten Bereichen betrieben werden. Der Destillierapparat darf nicht in Laborbereichen unter aggressiven oder korrosiven Umgebungsbedingungen aufgestellt und betrieben werden. Der Wasserdestillierapparat ist nicht für den Betrieb in explosionsgefährdeten Bereichen bestimmt, zum Beispiel während Narkosen mit brennbaren Gasen oder Dämpfen.

2 Garantiebedingungen

LAUDA gewährt standardmäßig 12 Monate Herstellergarantie ab Kaufdatum des Gerätes.

3 Vor der Inbetriebnahme

Die Informationen dieser Betriebsanleitung sollten unbedingt gelesen und beachtet werden. Nur dann ist die einwandfreie Arbeitsweise des Destilliergerätes gewährleistet.

Sicherheitshinweise werden durch die folgenden Warnsymbole gekennzeichnet



Betriebsanleitung
lesen und beachten



Warnung vor
heißen Flüssig-
keiten und
Dampf



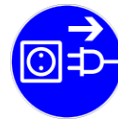
Warnung vor
heißen Oberflächen



Warnung vor gefährlicher
elektrischer Spannung



Allgemeiner
Gefahrenhinweis



Vor Wartungs- und Reparatur-
arbeiten ist das Gerät allpolig
vom Stromnetz zu trennen.
(Netzstecker ziehen)

4 Transport, Aufstellung und Standort des Destillierapparates



Schützen Sie sich und das Gerät bei Transport und Aufstellung durch umsichtiges Arbeiten vor Gefahren durch Verrutschen oder Kippen des Gerätes sowie vor Verletzungsgefahren durch das Heben schwerer Lasten. Achtung, die Destillierapparate der Typen PD 4 R mit 21,8 kg, PD 8 R mit 35,8 kg und PD 12 R mit 40,9 kg Eigengewicht sind beim Verbringen zum Aufstellungsort von mindestens zwei Personen anzuheben, zu transportieren und aufzustellen. Der Destillierapparat kann im Bereich zwischen den vier Gehäusefüßen gefasst und zur Aufstellung angehoben werden.

Das Gerät eignet sich sowohl für Tischaufstellung als auch für Wandmontage. Es ist nur für den Betrieb in Innenräumen bestimmt. Tischaufstellung nur auf festen, ebenen und waagerechten Flächen. Es ist am Aufstellungsort auf einen wasser- und temperaturfesten, nicht brennbaren Untergrund zu achten. Die Aufstellungsfläche muss genügend Platz bieten und das Gesamtgewicht des Gerätes (Gerätegewicht aus den technischen Daten, Kapitel 11 dieser Betriebsanleitung, plus Gewicht der eingebrachten Füllung) tragen können. Ein ausreichender Abstand zur Decke muss eingehalten werden, da aus den Geräten Dampf nach oben austreten kann.

Bei Wandmontage muss die Tragfähigkeit der Wand in Zusammenhang mit dem Gesamtgewicht des Gerätes (Gerät plus Wasserfüllung, siehe Technische Daten) beachtet werden. Bauseitig müssen die Befestigungsmöglichkeiten, um den sicheren Halt des Destillierapparates zu gewährleisten, geprüft werden. Die Wahl des Befestigungsmaterials muss dem Montageuntergrund entsprechen. Es darf ausschließlich geprüftes Befestigungsmaterial benutzt werden.

An der Rückseite des Wasserdestillierapparates befinden sich zwei Schlüssellocher für die Wandaufhängung. Im Abstand dieser Schlüssellocher sind zwei Befestigungsschrauben in der Wand anzubringen, in die das Gerät eingehängt wird. Der Destillierapparat wird ohne Befestigungsmaterial geliefert.

Gerätetyp / Schraubenabstand

PD 2 R	/	40 cm
PD 4 R	/	48 cm
PD 8 R	/	64 cm
PD12 R	/	64 cm

5 Betriebsspannung



Der Destillierapparat ist an eine vorschriftsmäßig installierte Schutzkontaktsteckdose oder über einen bauseitigen Netzschalter mit dem Stromnetz zu verbinden. Das Gerät ist ein Elektrogerät der Schutzklasse I, eine Verbindung zum Schutzleiter ist sicherzustellen. Den Wert der erforderlichen Netzsicherung entnehmen Sie bitte den technischen Daten, Kapitel 11 dieser Anleitung. Der Elektroanschluss ist so auszuführen, dass der Destillierapparat jederzeit allpolig vom Stromnetz trennbar ist.



Der Elektroanschluss ist so auszuführen, dass der Destillierapparat jederzeit allpolig vom Stromnetz trennbar ist. Schutzkontaktsteckdosen oder Netzschalter zum Trennen des Destillierapparates vom Stromnetz müssen so installiert sein, dass sie jederzeit eindeutig identifizierbar und leicht erreichbar sind.

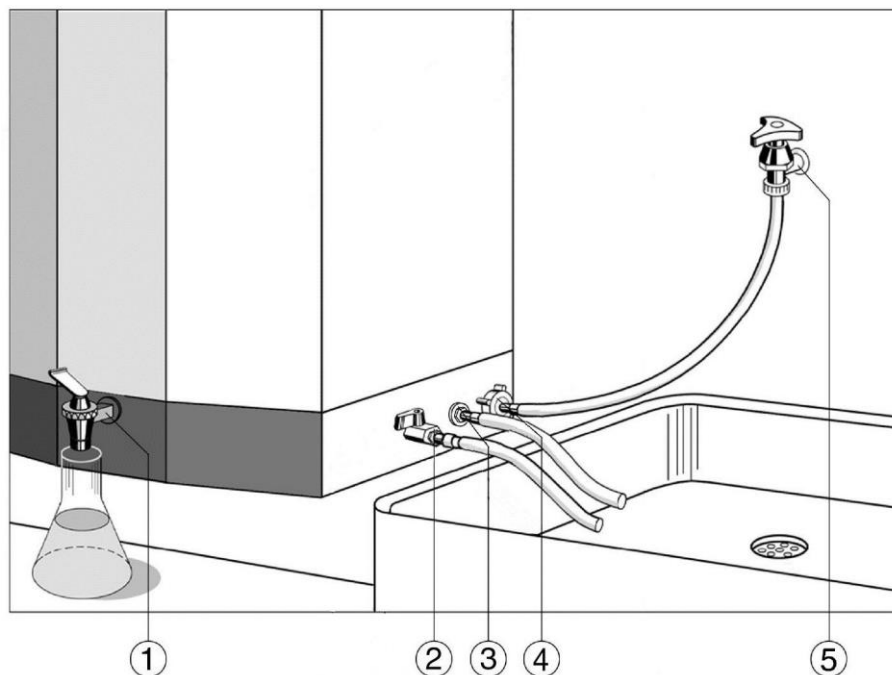


Die Netzanschlussleitung ist so zu verlegen, dass sie an keiner Stelle heiße Geräteoberflächen berührt. Sie darf nicht unter dem Gerät entlang gelegt werden. Der Hauptschalter des Gerätes muss ausgeschaltet (Stellung O) sein. Die Betriebsspannung auf dem Typenschild (an der linken Seite des Gerätes) muss mit der Netzspannung identisch sein. Bei Übereinstimmung elektrischen Anschluss herstellen. Sehen Sie hierzu auch den Kapitel 13 dieser Anleitung - Anschluss an das Stromnetz.

6 Wasseranschlüsse

Alle Wasseranschlüsse des Wasserdestillierapparates, mit Ausnahme der Destillatentnahme an der Frontseite, befinden sich an der rechten Seite des Destillierapparates.

Schläuche für Wasserzufuhr und -ablauf gehören nicht zum Lieferumfang. Diese können jedoch bestellt werden, siehe Kapitel 14 dieser Anleitung.



6.1 Destillatentnahme ①

Die Destillatentnahme erfolgt über den schwarzen Kunststoffhahn an der Frontseite des Gerätes. Er ist in Dauer- oder Tippstellung zu öffnen. An den Destillatentnahmehahn kann ein Laborschlauch mit einem Innendurchmesser von ca. 15 mm montiert werden, der Schlauch muss mit einer Schlauchschelle gegen Abrutschen gesichert werden.



Achtung:
Das destillierte Wasser verlässt den Wasserdestillierapparat mit über 50 °C.
Verbrühungsgefahr!

6.2 Entleerung Destillierblase ②

Hier kann ein ½“ Schlauch zur Entleerung der Destillierblase bei Reinigungs- oder Wartungsarbeiten angeschlossen werden.



Achtung:
Das Wasser verlässt die Destillierblase des Wasserdestillierapparates mit bis zu 100 °C.
Verbrühungsgefahr!

6.3 Kühlwasserablauf ③

An den Kühlwasserablauf ist ein ¾“ temperaturbeständiger Schlauch anzuschließen. Er darf eine maximale Länge von ca. 1,5 m nicht überschreiten. Der Schlauch ist in einen tieferliegenden Abfluss zu führen und muss auf seiner gesamten Länge Gefälle haben. Das Kühlwasser muss rückstaufrei ablaufen können.



Achtung:
Das Kühlwasser verlässt den Wasserdestillierapparat mit bis zu 70 °C.
Verbrühungsgefahr!

6.4 Rohwasserzulauf ④

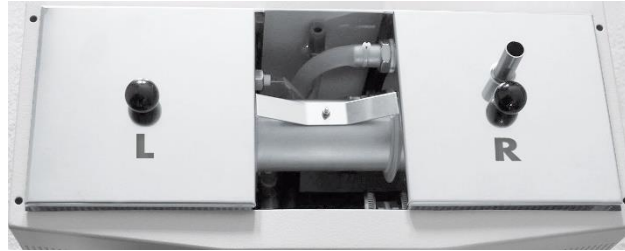
Der Rohwasserzulauf versorgt den Destillierapparat über ein Magnetventil mit Wasser. Der Schlauchanschluss des Ventils muss über einen ½ “ Druckschlauch und einen absperrbaren Wasseranschluss (⑤, Handabsperrentil) mit der Hauswasseranlage verbunden werden. Sichern Sie beide Schlauchanschlüsse unbedingt mit Schlauchschellen!

7 Inbetriebnahme

7.1 Vor der Erstinbetriebnahme

Vor der Erstinbetriebnahme muss der Wasserdestillierapparat von Hand mit Wasser gefüllt werden. Hierzu müssen der äußere und der linke innere Deckel (Kennzeichnung L) sowie das Prallblech unter dem inneren Deckel abgebaut werden. Achtung, bei Arbeiten am Prallblech auf die Lage der Drahtelektrode im Behälter achten. Sie darf weder verbogen werden noch Kontakt mit dem Gehäuse bekommen. Die Destillierblase (linke Kammer) ist nun mit Wasser zu füllen, bis die Heizkörper am Boden des Behälters unter dem Wasserniveau liegen. Das Prallblech sowie die beiden unterschiedlich gekennzeichneten inneren Deckel müssen vor der Inbetriebnahme wieder montiert sein und sicher auf den Behältern aufliegen.

Kennzeichnung L
vorn auf dem
linken inneren Deckel
(Destillierblase)



Kennzeichnung R
vorn auf dem
rechten inneren Deckel
(Vorratsbehälter)

7.2 Inbetriebnahme



I II III

Nach Montage aller Strom- und Wasserverbindungen muss zur Inbetriebnahme des Wasserdestillierapparates das Absperrventil der Wasserversorgung ⑤ geöffnet und der Hauptschalter (I) eingeschaltet werden. Die ersten Liter des produzierten Destillats sollten nicht verwendet werden. Hierzu sind die ersten zwei bis drei kompletten Füllungen des Vorratsbehälters mit destilliertem Wasser zu verwerfen.



Zum Ausschalten für längere Stillstandszeiten den Hauptschalter (I) in Stellung O schalten und das Gerät vom Stromnetz trennen. Die bauseitigen Absperrventile der Wasserversorgung schließen sowie Vorratsbehälter und Destillierblase entleeren und trocknen, um Keimbildung zu verhindern.

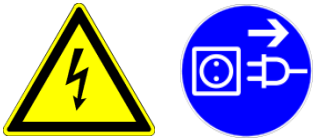
8 Funktionsbeschreibung

LAUDA Puridest Wasserdestillierapparate arbeiten automatisch. Nach dem Einschalten des Wasserdestillierapparates am Hauptschalter (I) leuchten die grüne Lampe im Hauptschalter und die rechte, gelbe Betriebskontrollleuchte (III). Das eingebaute Magnetventil öffnet. Wasser durchfließt die Kühlschlange im Vorratsbehälter und einen mechanischen Wasserniveauregler, der den Wasserstand in der Destillierblase bestimmt. Das nicht zum Verdampfen genutzte Wasser läuft durch den Kühlwasserablauf ③ ab. Die Rohrheizkörper werden eingeschaltet und bringen das Wasser in der Destillierblase zum Kochen. Eine thermostatische Wassermangelsicherung schützt die Rohrheizkörper vor Trockenlauf. Der erzeugte Wasserdampf wird durch ein Dampfführungsrohr an die Kühlschlange geleitet, kondensiert und tropft als Destillat in den Vorratsbehälter. Der Wasserstand im Vorratsbehälter R (rechter Behälter) wird über eine Drahtelektrode kontrolliert. Ist der Behälter gefüllt, schaltet ein elektronischer Regler den Destillierapparat aus. Das Magnetventil unterbricht den Kühlwasserzulauf, die Rohrheizkörper werden abgeschaltet und die gelbe Kontrolllampe (III) erlischt. Die Destillatentnahme erfolgt über den schwarzen Kunststoffhahn (IV) an der Frontseite. Nach Entnahme von destilliertem Wasser schaltet sich das Gerät automatisch ein, und der Vorratsbehälter wird wieder aufgefüllt. Entstehendes Kohlendioxid entweicht über ein Entgasungsrohr an der Oberseite des Gerätes.

9 Wartung, Pflege und Beseitigung von Betriebsstörungen



Achtung:
Vor Arbeiten am Gerät Destillierapparat abkühlen lassen!
Verbrennungs- und Verbrühungsgefahr!



Achtung:
Vor Öffnen des Destillierapparates und vor Reinigungsarbeiten das Gerät vom Stromnetz trennen! (Netzstecker herausziehen oder Netzschalter ausschalten).
Gefahr des elektrischen Stromschlags!

9.1 Entkalkung

Je nach Härtegrad des Nutzwassers muss der Destillierapparat regelmäßig von Kalkablagerungen befreit werden. Hierzu den äußeren und den linken inneren Deckel (L) abheben, das Prallblech abschrauben und herausnehmen.

Als Kalklösungsmittel eignet sich eine Mischung aus 10 % Ameisensäure, 10 % Essigsäure und 80 % destilliertem Wasser. Mit dieser Lösung die Destillierblase bis zum oberen Rand der Kalkablagerungen füllen und auf maximal 70 °C aufheizen, die Entkalkungslösung darf keinesfalls zum Kochen gebracht werden. Hierzu das Absperrventil der Hauswasserversorgung ⑤ schließen und den Destillierapparat bis zum Erreichen der Temperatur einschalten. Nach ca. 30 Minuten das mit Kalk angereicherte Lösungsmittel durch den Ablasshahn "Entleerung Destillierblase" ② ablassen und die Destillierblase mehrmals gründlich mit Wasser spülen.

Es können auch handelsübliche, für die Bearbeitung von Edelstahl zugelassene Entkalkungsmittel entsprechend den Herstellervorgaben genutzt werden (z.B. rea-calc® der Firma CHEMOTEC GmbH, 63486 Bruchköbel). Verwenden Sie zur Entkalkung keinesfalls Salzsäureprodukte! Ansonsten können Rohrheizkörper und Destillierblase sowie Temperaturfühler und Durchführungsverschraubungen beschädigt werden. Die anschließende Wiederinbetriebnahme erfolgt, wie im Kapitel 7 beschrieben.

Nach Entkalkungsvorgängen sollten die ersten Liter des produzierten Destillats nicht verwendet werden, weil darin eventuell noch Reste des verdampften Entkalkungsmittels enthalten sein können. Hierzu sind die ersten zwei bis drei kompletten Füllungen des Vorratsbehälters mit destilliertem Wasser zu verwerfen.

9.2 Kontrolllampe Reinigen

9.2.1 Schaumbildung durch verunreinigtes Wasser in der Destillierblase



Je nach Verunreinigungsgrad des zugeführten Wassers und der durch den Destilliervorgang zunehmenden Verschmutzung des Wassers in der Destillierblase kommt es beim Kochen des Wassers zu Schaumbildung. Bei Kontakt der Schaumkrone mit der Elektrode in der Destillierblase (L) schaltet ein elektronischer Schmutzwächter das Gerät aus und die rote Kontrolllampe Reinigen (II) leuchtet. Die Destillierblase muss nun durch den Ablasshahn "Entleerung Destillierblase" ② "entleert und mehrmals mit sauberem Wasser ausgespült werden.

Die Betriebsunterbrechung "Reinigen" wird durch Aus- und wieder Einschalten des Gerätes über den Hauptschalter (I) aufgehoben. Die anschließende Wiederinbetriebnahme erfolgt wie unter Kapitel 7 beschrieben.

Zweck des "Reinigen" ist es, das verunreinigte Wasser in der Destillierblase gegen sauberes Wasser auszutauschen.

9.2.2 Rückstau von Wasser in der Destillierblase

Steigt der Wasserspiegel in der Destillierblase bis an die Drahtelektrode im linken Behälter (L), schaltet der elektronische Schmutzwächter (A1 Schaltplan) das Gerät aus, und die rote Kontrolllampe Reinigen (II) leuchtet. Es ist also mehr Wasser in das Gerät hineingelaufen als ablaufen konnte. Mögliche Ursachen sind nicht wie beschrieben installierte Verschlauchungen außerhalb des Gerätes, siehe Kapitel 6, oder ein durch Kalkrückstände verstopfter Wasserablauf in der geräteinternen Verschlauchung. Auch durch einen defekten Wassermengenregler im Ausgang des Magnetventils (siehe Kühlwasserbedarf, Kapitel 11) könnte mehr Wasser in das Gerät hineinlaufen als ablaufen kann. Für die Fehlersuche können Sie auf Anfrage eine zusätzliche Funktionszeichnung des geräteinternen Wasserdurchlaufs erhalten.

9.3 Wiedereinschaltung nach Wassermangel



Die Rohrheizkörper werden durch eine Wassermangelsicherung (thermostatischer Übertemperatur-Begrenzer) vor Trockenlauf geschützt. Bei Wassermangel wird der Destillierapparat durch den Temperaturbegrenzer abgeschaltet. Zur Wiedereinbetriebnahme muss das Gerät abkühlen und die Heizkörper wie in Kapitel 7 Inbetriebnahme beschrieben unter Wasserniveau gebracht werden. Die ausgelöste Wassermangelsicherung muss entriegelt werden. Hierzu wird die schwarze Hutmutter an der linken unteren Seite des Destillierapparates gelöst. Innerhalb des Gewindes ist ein weißer Kunststoffstift sichtbar, der vorsichtig (z.B. mit einem Kugelschreiber) nach innen gedrückt werden muss, bis ein Klicken hörbar wird. Erst danach das Gerät wieder einschalten.

Der LAUDA Wasserdestillierapparat Puridest ist aus bestem Material hergestellt. Er sollte dennoch nur in vernünftigen Grenzen mechanischen Belastungen ausgesetzt werden.

9.4 Technischer Support

Zur technischen Unterstützung im Umgang mit LAUDA Wasserdestillierapparaten steht Ihnen unser Kundendienst jederzeit telefonisch zur Verfügung.

Telefon: +49 (0) 9343 / 503-350

Fax: +49 (0)9343 503-283

E-Mail: service@lauda.de

Instandhaltung, Instandsetzung oder Änderungen müssen gemäß den Allgemeinen Regeln der Technik (§2, Absatz 2, DGUV Vorschrift 3) von einer Elektrofachkraft (§2, Absatz 3, DGUV Vorschrift 3) ausgeführt werden. Es dürfen nur Originalersatzteile verwendet werden. Verlangen Sie vom Ausführenden eine Bestätigung (Firma, Datum, Unterschrift) über Art und Umfang der ausgeführten Arbeiten.

10 Entsorgung von Altgeräten

LAUDA übernimmt im Rahmen der gesetzlichen Richtlinien die Verantwortung für die umweltgerechte Rücknahme und Entsorgung aller uns kostenfrei angelieferten Altgeräte aus unserer Fertigung ab dem Herstellungsjahr 1995 und führt sie der stofflichen Wiederverwertung zu. Vor der Zusendung ist rechtsverbindlich zu erklären, dass das Gerät frei von gesundheitsschädlichen Kontaminationen sowie von gebrauchtsverursachten Gefahrstoffen ist.

LAUDA Laborgeräte sind ausschließlich zur gewerblichen Nutzung bestimmt und dürfen nicht über öffentlich-rechtliche Entsorgungsträger entsorgt werden.

EAR Registrierungs-Nummer WEEE-ID.NO.DE 67770231

11 Technische Daten

11.1 Wasserdestillierapparate Puridest PD 2 R, PD 4 R

	PD 2 R	PD 4 R
Außenmaße (B x T x H)	530 mm x 280 mm x 455 mm	615 mm x 320 mm x 495 mm
Vorratstank	4 Liter Destillat	8 Liter Destillat
Destillationsleistung	2 l / h Destillat	4 l / h Destillat
Destillatqualität	Monodestillat ca. 2,3 µS / cm bei 25 °C	Monodestillat ca. 2,3 µS / cm bei 25 °C

Der Leitwert des erzeugten destillierten Wassers steht in direktem Zusammenhang mit der Zusammensetzung des Rohwassers. Bestandteile des Rohwassers mit gleicher oder niedrigerer Verdampfungstemperatur als Wasser können zu einer Verschlechterung des Leitwertes führen.

Kühlwasserbedarf	30 l / h	48 l / h
Wassermangelsicherung	Elektromechanischer Temperaturbegrenzer, mit Kapillarrohrfühler. Abschalttemperatur 135 °C / -15 K	Elektromechanischer Temperaturbegrenzer, mit Kapillarrohrfühler. Abschalttemperatur 135 °C / -15 K
Wasserdruck min. / max.	> 3 bar / 7 bar > 43.5 psi / 101.5 psi	> 3 bar / 7 bar > 43.5 psi / 101.5 psi
Elektrischer Anschluss / Netzanschluss	230 V +/- 10 %, 50 / 60 Hz, 1,5 kW Schutzkontaktstecker	230 V +/- 10 %, 50 / 60 Hz, 3,0 kW Schutzkontaktstecker

Achtung! Netzspannungsabweichungen, auch innerhalb der angegebenen Toleranz, haben Einfluss auf die Menge produzierten Destillats

Netzsicherung		
Bauseits	16 Amp.	16 Amp.
Geräteintern	10 Amp. T	16 Amp. T
Schutzklasse/Schutzart	I / IP20	I / IP20

Umgebungsbedingungen	Verwendung nur in Innenräumen (nicht in explosionsgefährdeten Bereichen)	Verwendung nur in Innenräumen (nicht in explosionsgefährdeten Bereichen)
Höhe über NN	bis zu 2000 m NN	bis zu 2000 m NN
Umgebungstemperatur	+10 °C bis +40 °C	+10 °C bis +40 °C
Luftfeuchtigkeit	max. 80 % relative Feuchte bis 31 °C, abnehmend bis zu 40 % relative Feuchte bei 40 °C	max. 80 % relative Feuchte bis 31 °C, abnehmend bis zu 40 % relative Feuchte bei 40 °C

Gewicht	16 kg	21,8 kg
Netto / mit Wasserfüllung	22 kg	32,4 kg

11.2 Wasserdestillierapparate Puridest PD 8 R, PD 12 R

	PD 8 R	PD 12 R
Außenmaße (B x T x H)	780 mm x 405 mm x 575 mm	780 mm x 405 mm x 705 mm
Vorratstank	16 Liter Destillat	24 Liter Destillat
Destillationsleistung	8 l / h Destillat	12 l / h Destillat
Destillatqualität	Monodestillat ca. 2,3 µS / cm bei 25 °C	Monodestillat ca. 2,3 µS / cm bei 25 °C

Der Leitwert des erzeugten destillierten Wassers steht in direktem Zusammenhang mit der Zusammensetzung des Rohwassers. Bestandteile des Rohwassers mit gleicher oder niedrigerer Verdampfungstemperatur als Wasser können zu einer Verschlechterung des Leitwertes führen.

Kühlwasserbedarf	72 l / h	198 l / h
Wassermangelsicherung	Elektromechanischer Temperaturbegrenzer, mit Kapillarrohrfühler. Abschalttemperatur 135 °C / -15 K	Elektromechanischer Temperaturbegrenzer, mit Kapillarrohrfühler. Abschalttemperatur 135 °C / -15 K
Wasserdruck min. / max.	> 3 bar / 7 bar > 43.5 psi / 101.5 psi	> 3 bar / 7 bar > 43.5 psi / 101.5 psi
Elektrischer Anschluss / Netzanschluss	230 V +/- 10 %, 50 / 60 Hz, 6 kW Anschlusskasten für festen Netzanschluss	220 V / 3 ~ / PE +/- 10 %, 50 / 60 Hz, 9,0 kW Netzanschlusskabel für festen Netzanschluss
Netzsicherung bauseits	Netzsicherung bauseits 35 Amp.	Netzsicherung bauseits 3 x 25 Amp.
	220 V / 3 ~ / PE +/- 10 %, 50 / 60 Hz, 6,0 kW Netzanschlusskabel für festen Netzanschluss Netzsicherung bauseits 3 x 16 Amp.	400 V / 3 ~ / N / PE +/- 10 %, 50 / 60 Hz, 9,0 kW Netzanschlusskabel für festen Netzanschluss Netzsicherung bauseits 3x16 A
	400 V / 3 ~ / N / PE +/- 10 %, 50 / 60 Hz, 6,0 kW Netzanschlusskabel für festen Netzanschluss Netzsicherung bauseits 3x16 A	

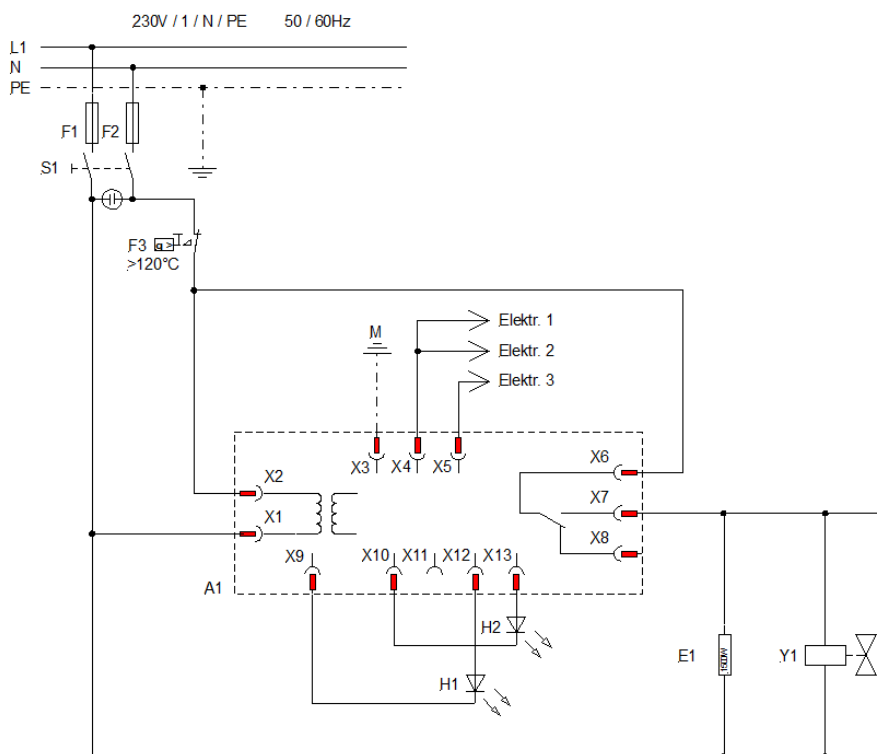
Achtung! Netzspannungsabweichungen, auch innerhalb der angegebenen Toleranz, haben Einfluss auf die Menge produzierten Destillats

Schutzklasse/Schutzart	I / IP20	I / IP20
Umgebungsbedingungen	Verwendung nur in Innenräumen (nicht in explosionsgefährdeten Bereichen)	Verwendung nur in Innenräumen (nicht in explosionsgefährdeten Bereichen)
Höhe über NN	bis zu 2000 m NN	bis zu 2000 m NN
Umgebungstemperatur	+10 °C bis +40 °C	+10 °C bis +40 °C
Luftfeuchtigkeit	max. 80 % relative Feuchte bis 31 °C, abnehmend bis zu 40 % relative Feuchte bei 40 °C	max. 80 % relative Feuchte bis 31 °C, abnehmend bis zu 40 % relative Feuchte bei 40 °C
Gewicht	35,8 kg	40,9 kg
Netto / mit Wasserfüllung	56,5 kg	70,4 kg

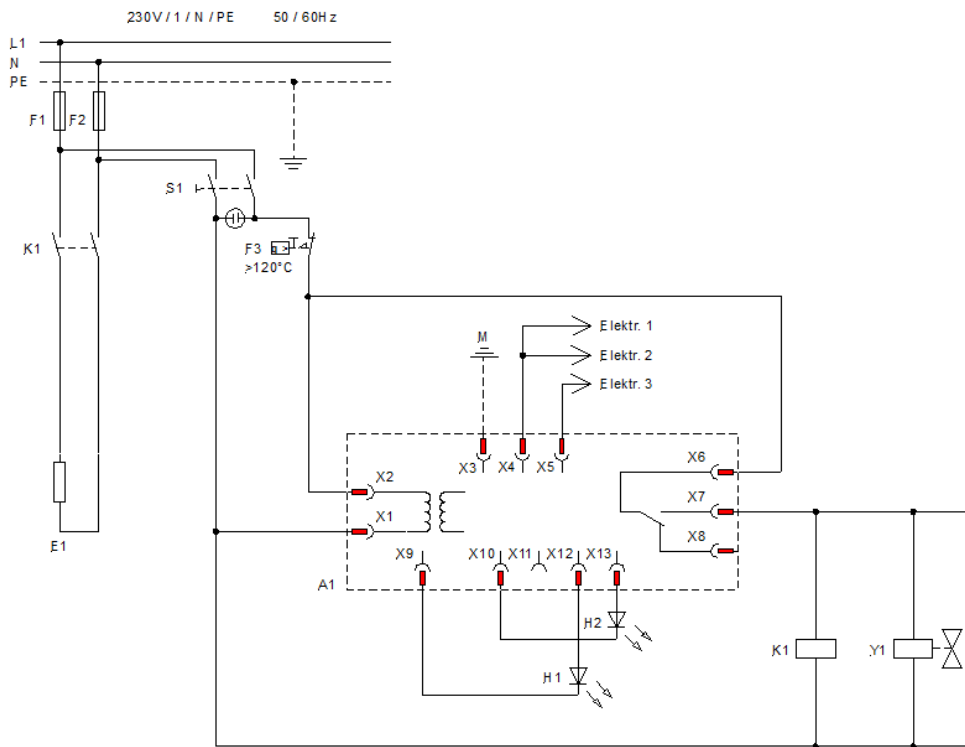
12 Schaltplan

A1	Elektronischer Niveauschalter
E1	Rohrheizkörper
E2	Rohrheizkörper
E3	Rohrheizkörper
H1	LED rot "Reinigen"
H2	LED gelb "Betrieb"
Elektr. 1	Elektrode "Reinigen in Destillierblase"
Elektr. 2	Elektrode "Wasserstau"
Elektr. 3	Elektrode "max. Niveau Vorratsbehälter"
F1	Netzsicherung intern, Typ PD 2 R, 10 Amp. T
	Typ PD 4 R, 15 Amp. T
F2	Netzsicherung intern, Typ PD 2 R, 8 Amp. T
	Typ PD 4 R, 15 Amp. T
F3	Wassermangelsicherung
K1	Schaltschütz
M	Gehäusemasse
S1	Hauptschalter
Y1	Magnetventil

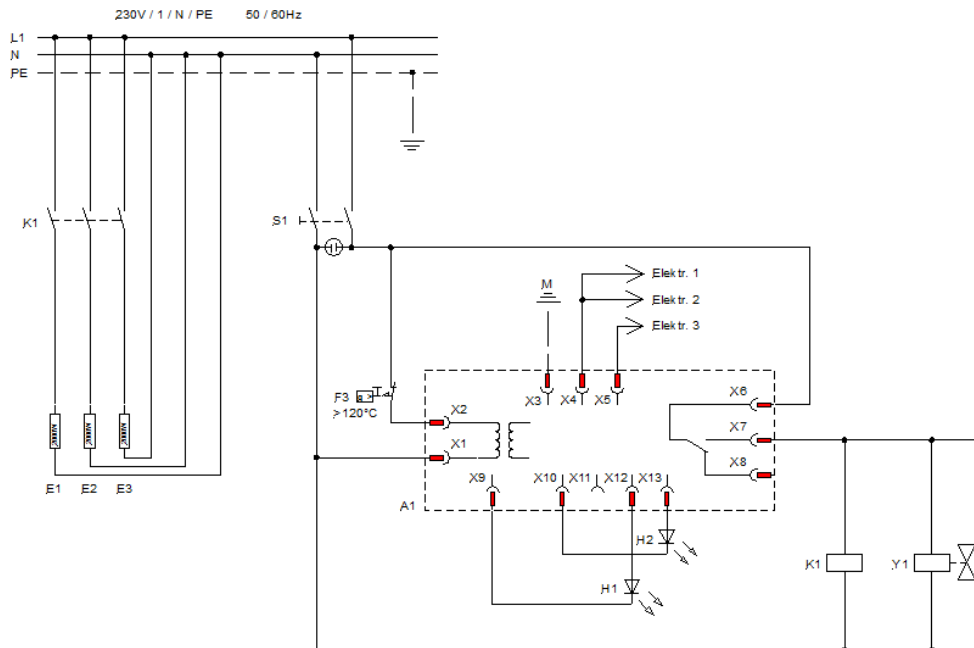
12.1 Stromlaufplan PD 2 R



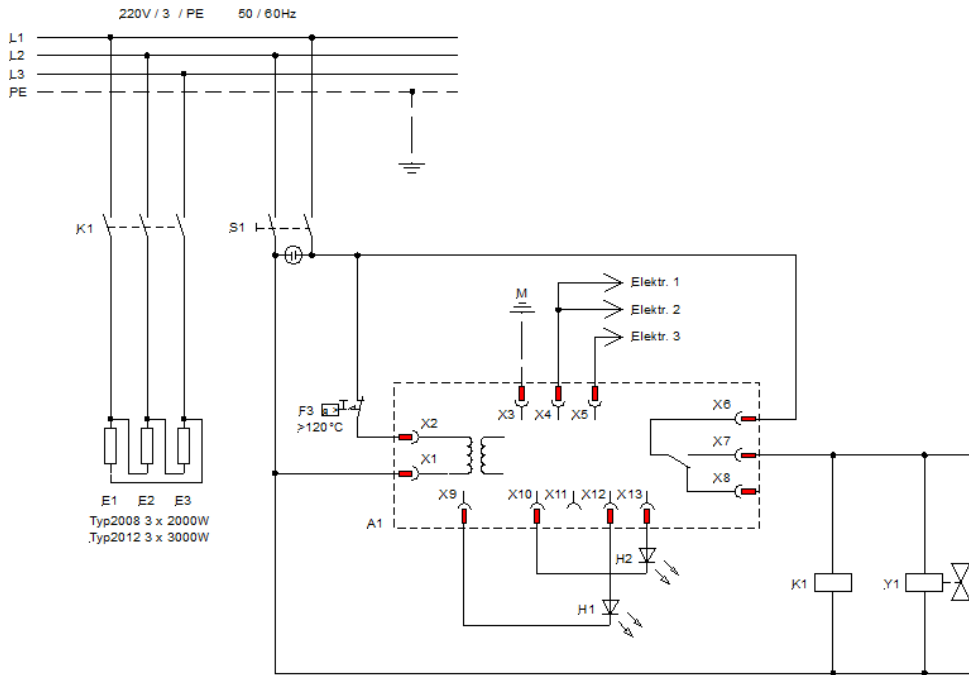
12.2 Stromlaufplan PD 4 R



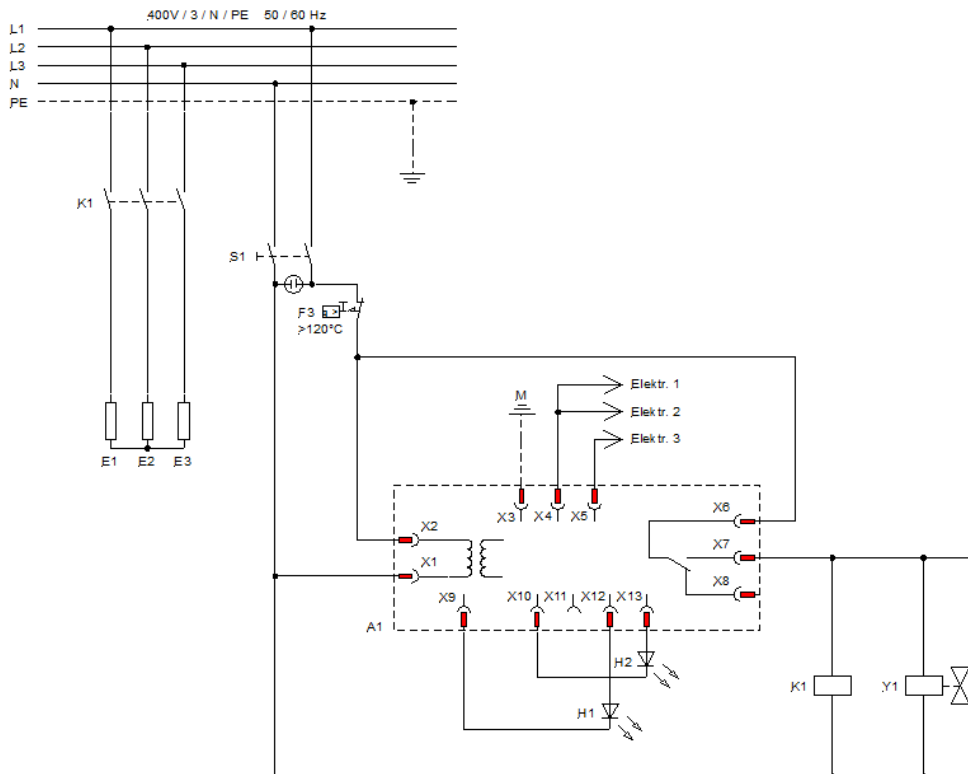
12.3 Stromlaufplan PD 8 R Ausführung 230 V / 1 ~ für festen Netzanschluss



12.4 Stromlaufplan PD 8 R und PD 12 R Ausführung 220 V / 3 ~ für festen Netzanschluss



12.5 Stromlaufplan PD 8 R und PD 12 R Ausführung 400 V / 3 ~ für festen Netzanschluss



13 Anschluss an das Stromnetz

Der Elektroanschluss ist so auszuführen, dass der Destillierapparat allpolig vom Stromnetz trennbar ist. Hierzu installierte Bauelemente wie Schutzkontaktsteckdosen oder Netzschalter müssen so installiert sein, dass sie im Notfall jederzeit eindeutig zu identifizieren und leicht erreichbar sind. Die Destillierapparate der Typen PD 8 R und PD 12 R sind fest mit dem Stromnetz zu verbinden, dies darf nur über einen bauseitigen Netzschalter oder über einen CEE-Stecker nach IEC-Standard 60309-2 realisiert werden (siehe Anschlussbeispiele in Kapitel 13.1).

Farbkennzeichnung der Einzeladern des Anschlusskabels Typ PD 8 R und Typ PD 12 R

Farbkennung Netzkabel	Stromnetz	
	220 V / 3 ~ / PE 50 / 60 Hz	400 V / 3 ~ / N / PE 50 / 60 Hz
ge/gr – gelb/grün	PE (Schutzleiter)	PE (Schutzleiter)
bl – blau		N
sw – schwarz	L1	L1
br – braun	L2	L2
gra – grau	L3	L3

Wasserdestillierapparate können in unterschiedlichen Ausführungen zum Anschluss an verschiedene Netzspannungen geliefert werden.

Typ PD 2 R und PD 4 R in der Ausführung 230 V (siehe Typenschildangabe) können an alle Stromnetze mit 230 V Spannung angeschlossen werden.

Typ PD 8 R und PD 12 R in der Ausführung 220 V / 3 ~ (siehe Typenschildangabe) sind nur zum Anschluss an Stromnetze mit 220 V / 3 ~ / PE Netzspannung geeignet.

Typ PD 8 R und PD 12 R in der Ausführung 400 V / 3 ~ (siehe Typenschildangabe) sind nur zum Anschluss an Stromnetze mit 400 V / 3 ~ / N / PE Netzspannung geeignet.

Elektrische Sicherungen

Typ	Leistung	Stromaufnahme bei Netzspannung*	Netzsicherung (F2 – F4)
PD 2 R	1,5 kW	6,5 A bei 230 V	10 A / Amp
PD 4 R	3,0 kW	13,0 A bei 230 V	16 A / Amp
PD 8 R	6,0 kW	26,1 A bei 230 V	35 A
	6,0 kW	15,8 A bei 220 V / 3 ~ / PE	16 A
	6,0 kW	8,7 A bei 400 V / 3 ~ / N / PE	10 A
PD 12 R	9,0 kW	23,6 A bei 230 V / 3 ~ / PE	25 A
	9,0 kW	13,0 A bei 400 V / 3 ~ / N / PE	16 A

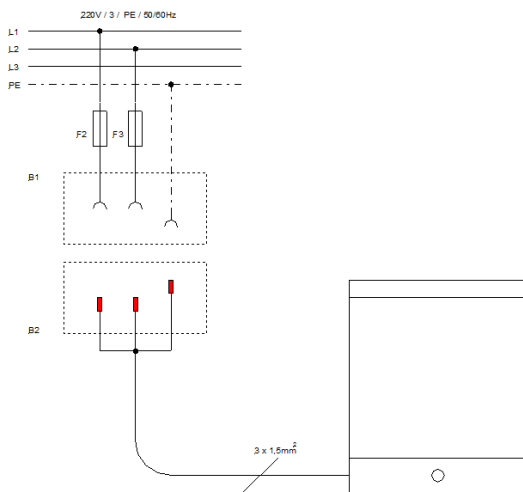
* siehe Typenschild

13.1 Beispiele für den Netzanschluss

Bauteile

- B1 Schutzkontakt Steckdose bauseits
- B2 Schutzkontakt Stecker, am Gerät montiert
- B3 CEE Stecker, nicht montiert, nach IEC-Standard 60309-2
- B4 Anschlusskasten am Gerät montiert
- F2 Netzsicherung bauseits
- F3 Netzsicherung bauseits
- F4 Netzsicherung bauseits
- S4 Netzschalter bauseits

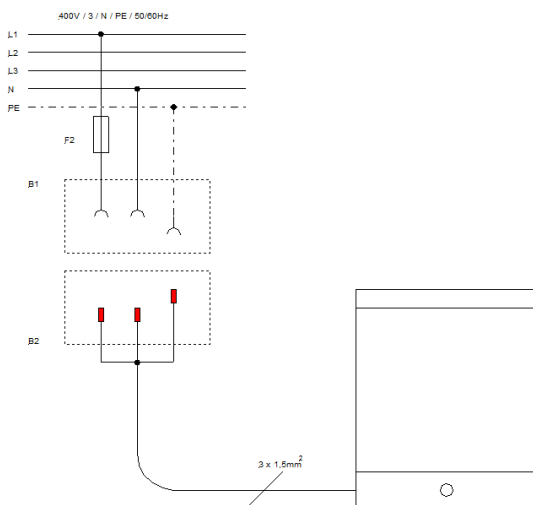
13.1.1 Typ PD 2 R und PD 4 R in 230 V an ein Stromnetz 220 V / 3 ~ / PE / 50 / 60 Hz



PD 2 R und PD 4 R

Netzanschluss über Schutzkontakt-Stecker CEE 7/7 (vormontiert), allpolig vom Stromnetz trennbar.

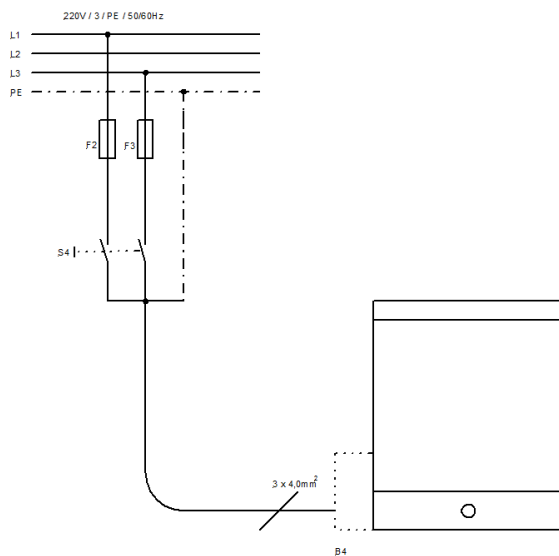
13.1.2 Typ PD 2 R und PD 4 R in 230 V an ein Stromnetz 400 V / 3 ~ / N / PE / 50 / 60 Hz



PD 2 R und PD 4 R

Netzanschluss über Schutzkontakt-Stecker CEE 7/7 (vormontiert), allpolig vom Stromnetz trennbar.

13.1.3 Typ PD 8 R in 230 V / 1 ~ an ein Stromnetz 220 V / 3 ~ / PE / 50 / 60 Hz

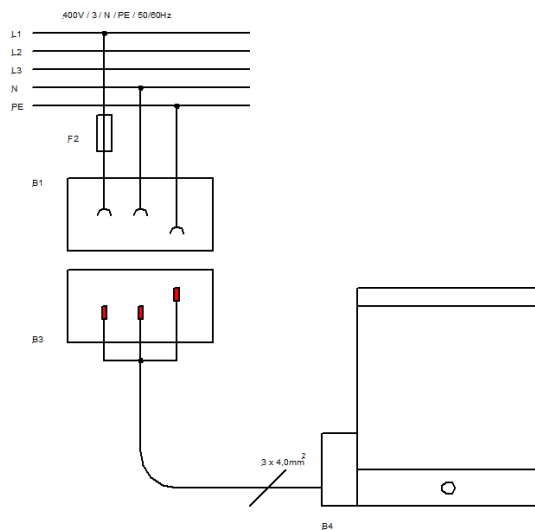


PD 8 R

Netzanschluss über bauseitigen Schalter S4, allpolig vom Stromnetz trennbar.

Zuleitungskabel nicht Teil des Lieferumfangs.

13.1.4 Typ PD 8 R in 230 V / 1 ~ an ein Stromnetz 400 V / 3 ~ / N / PE / 50 / 60 Hz

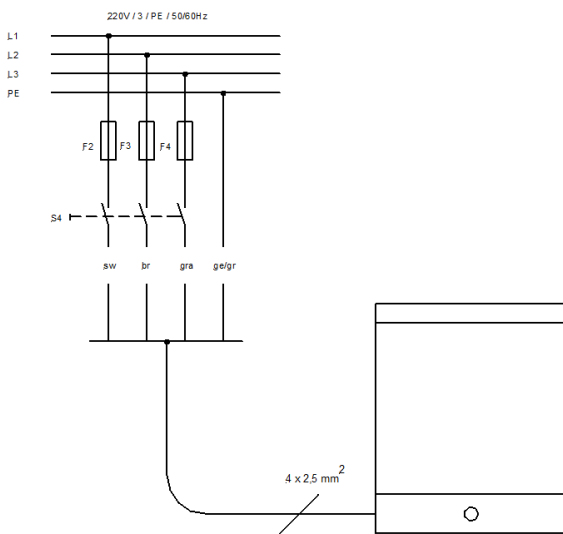


PD 8 R

Netzanschluss über CEE-Stecker nach IEC-Standard 60309-2, allpolig vom Stromnetz trennbar.

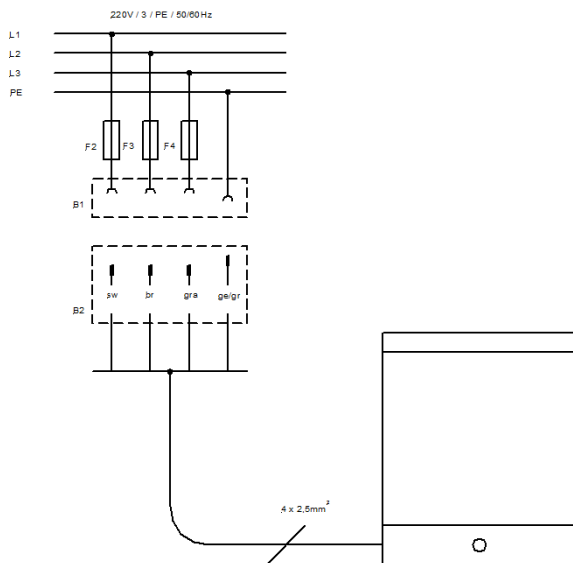
Zuleitungskabel und CEE-Stecker nicht Teil des Lieferumfangs.

13.1.5 Typ PD 8 R und PD 12 R in 220 V / 3 ~ Stromnetz 220 V / 3 ~ / PE / 50 / 60 Hz



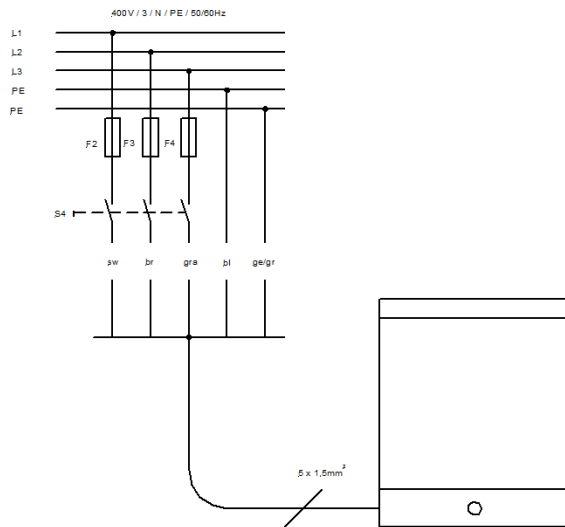
PD 8 R, PD 12 R
 Netzanschluss über bauseitigen Schalter S4,
 allpolig vom Stromnetz trennbar.

13.1.6 Typ PD 8 R und PD 12 R in 220 V / 3 ~ Stromnetz 220 V / 3 ~ / PE / 50 / 60 Hz



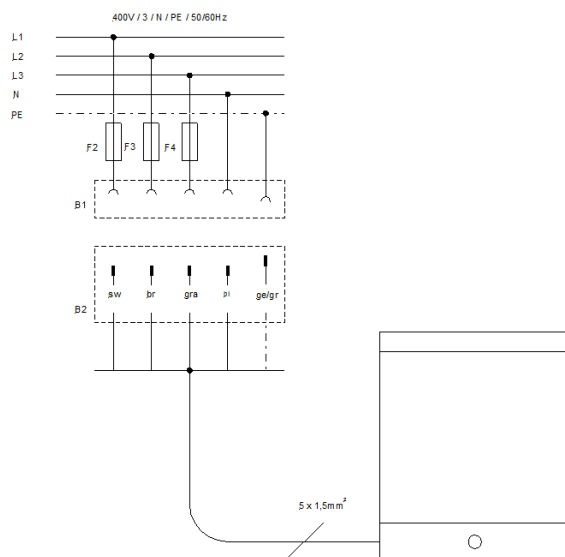
PD 8 R, PD 12 R
 Netzanschluss über CEE-Stecker
 nach IEC-Standard 60309-2
 (Stecker nicht vormontiert),
 allpolig vom Stromnetz trennbar.

13.1.7 Typ PD 8 R und PD 12 R in 400 V / 3 ~ an ein Stromnetz 400 V / 3 ~ / N / PE 50 / 60 Hz



PD 8 R, PD 12 R
 Netzanschluss über bauseitigen Schalter S4,
 allpolig vom Stromnetz trennbar.

13.1.8 Typ PD 8 R und PD 12 R in 400 V / 3 ~ an ein Stromnetz 400 V / 3 ~ / N / PE 50 / 60 Hz



PD 8 R, PD 12 R
 Netzanschluss über CEE-Stecker
 nach IEC-Standard 60309-2
 (Stecker nicht vormontiert),
 allpolig vom Stromnetz trennbar.

14 Zusatzeinrichtungen und Optionen

Getrennte Wasserzufuhr, zur Speisung der Destillierblase mit enthärtetem oder vollentsalztem Wasser (Druck > 1 bar) und der Kühltang (Druck > 3 bar) mit phosphatiertem oder normalem Leitungswasser. Die Montage muss werksseitig erfolgen. Durch den Einbau einer getrennten Wasserzufuhr mindert sich die Produktionsmenge an destilliertem Wasser um ca. 10-15 %.

Getrennte Wasserzufuhr:

Nur werksseitiger Einbau in die Gerätetypen PD 2 R bis PD 12 R möglich.

Bei vollem Vorratsbehälter wird das vorbehandelte Wasser nicht automatisch abgeschaltet. Bestell-Nr. ist abhängig vom Typ des Destillierapparates (ohne Abbildung).

Getrennte Wasserzufuhr mit Magnetventil:

Nur werksseitiger Einbau in die Gerätetypen PD 2 R bis PD 12 R möglich.

Das Magnetventil schaltet das vorbehandelte Wasser bei vollem Vorratsbehälter automatisch ab. Bestell-Nr. ist abhängig vom Typ des Destillierapparates (ohne Abbildung).

Dechloritfilter beseitigt die von den Wasserwerken zugesetzten Chloranteile im Leitungswasser. Mit Anschlüssen für Druckschlauch ½ Zoll, einschließlich Erstfüllung.



Dechloritfilter
Bestell-Nr. A000129



Ersatzfüllung
Bestell-Nr. A000130

Phosphatschleuse verhindert das Auskristallisieren von Härtebildnern im Kondensator durch Phosphatieren des Leitungswassers. Einsetzbar bei Wasserhärten von 4 – 15 °dH. Mit Anschlüssen für Druckschlauch ½ Zoll, einschließlich Erstfüllung.



Phosphatschleuse
Bestell-Nr. A000131



Ersatzfüllung
Bestell-Nr. A000132

Vorfilter 1 µm, zur Vorreinigung des Rohwassers und zum Schutz des Gerätes vor vorzeitiger Verschmutzung. Komplet mit Anschlüssen für Druckschlauch ½ Zoll einschließlich Filterpatrone. Die Filterpatrone ist mindestens halbjährlich auszutauschen.



Vorfilter mit Filterpatrone
Bestell-Nr. A000133



Ersatzfilterpatrone
Bestell-Nr. A000134

Wandhalterung, für einen Filter oder Filterkombinationen von zwei oder drei Filtern inklusive Verbindungsmuffen zum Verschrauben der Filter untereinander sowie Schrauben zur Befestigung der Filter an der Halterung.

Ein Datenblatt über die möglichen Anschlussvarianten der Artikel A000129, A000131 und A000133 können Sie auf Anfrage erhalten.



Wandhalterung für einen Filter
Bestell-Nr. A000136



Filtersystem 3er Set, mit Wandhalterung
und Erstfüllungen, komplett montiert
Bestell-Nr. A000135

Schlauchsatz, bestehend aus Schläuchen für Wasserzulauf und Wasserablauf (1,5 m lang) inklusive Schlauchschellen.



Schlauchsatz
Bestell-Nr. A000138

Niveauschalter

Nur werksseitiger Einbau in die Gerätetypen PD 2 R bis PD 12 R möglich.

Bei Anbindung eines externen Vorratstanks (gehört nicht zum Lieferumfang) an den Destillierapparat empfiehlt sich die Ausstattung mit einem Niveauschalter. Er kontrolliert den Wasserstand im externen Vorratsbehälter und schaltet Strom- und Wasserversorgung bei gefülltem externem Vorratsbehälter ab. Bei Verwendung eines externen Vorratstanks mit Niveauschalter ist der interne Vorratstank des Gerätes wegen unterschiedlicher Höhenniveaus der Tanks nur bedingt nutzbar. Die Bestell-Nr. ist abhängig vom Typ des Destillierapparates.



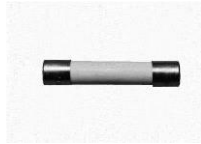
Niveauschalter

Sicherungsschalter 2-polig (1) und Netzsicherung 8 Ampere (2)

1



2



Geben Sie bei Ersatzteilbestellungen bitte immer auch Typ und Seriennummer (Information auf dem Typenschild an der Seite) des Wasserdestillierapparates an.

15 Notizen

16 Ersatzteilbestellung / LAUDA Service

Geben Sie bei Ersatzteilbestellungen bitte die Seriennummer (Typenschild) an, damit vermeiden Sie Rückfragen und Fehllieferungen.

Ihr Partner für Wartung und kompetenten Service Support:

LAUDA Service
Telefon: +49 (0)9343 503-350
Fax: +49 (0)9343 503-283
E-Mail service@lauda.de

Für Rückfragen und Anregungen stehen wir Ihnen jederzeit gerne zur Verfügung!

LAUDA DR. R. WOBSE GMBH & CO. KG
Laudaplatz 1
97922 Lauda-Königshofen
Deutschland
Telefon: +49 (0)9343 503-0
Fax: +49 (0)9343 503-222
E-Mail info@lauda.de
Internet : <http://www.lauda.de/>

17 Warenrücksendung und Unbedenklichkeitserklärung

Warenrücksendung

Sie möchten LAUDA ein von Ihnen erworbenes LAUDA Produkt zurücksenden? Für die Warenrücksendung zum Beispiel zur Reparatur beziehungsweise Reklamation benötigen Sie eine Freigabe von LAUDA in Form einer *Return Material Authorization (RMA)* oder *Bearbeitungsnummer*. Sie erhalten diese RMA-Nummer von unserem Kundendienst unter +49 (0) 9343 503 350 oder per E-Mail service@lauda.de.

Rücksendeadresse

LAUDA DR. R. WOBSE GMBH & CO. KG

Laudaplatz 1

97922 Lauda-Königshofen

Deutschland/Germany

Kennzeichnen Sie Ihre Sendung deutlich sichtbar mit der RMA-Nummer. Weiterhin legen Sie bitte diese vollständig ausgefüllte Erklärung bei.

RMA-Nummer	Seriennummer Produkt
Kunde/Betreiber	Kontakt Name
Kontakt E-Mail	Kontakt Telefon
Postleitzahl	Ort
Straße & Hausnummer	
Zusätzliche Erläuterungen	

Unbedenklichkeitserklärung

Hiermit bestätigt der Kunde/Betreiber, dass das unter oben genannter RMA-Nummer eingesandte Produkt sorgfältig geleert und gereinigt wurde, vorhandene Anschlüsse, sofern möglich, verschlossen sind und sich weder explosive, brandfördernde, umweltgefährliche, biogefährliche, giftige sowie radioaktive noch andere gefährliche Stoffe in oder an dem Produkt befinden.

Ort, Datum	Name in Druckschrift	Unterschrift

Version 02 - DE



EU-KONFORMITÄTSERKLÄRUNG

Hersteller: LAUDA DR. R. WOBSEER GMBH & CO. KG
Schulze-Delitzsch-Straße 4+5, 30938 Burgwedel, Deutschland

Hiermit erklären wir in alleiniger Verantwortung, dass die nachfolgend bezeichneten Maschinen

Produktlinie: Puridest **Seriennummer:** ab 220_____

Typen: PD 2, PD 4,
PD 2 D, PD 4 D, PD 8 D,
PD 2 G, PD 2 DG, PD 4 G, PD 4 DG, PD 8 G,
PD 2 R, PD 4 R, PD 8 R und PD 12 R

aufgrund ihrer Konzipierung und Bauart in der von uns in Verkehr gebrachten Ausführung allen einschlägigen Bestimmungen der nachfolgend aufgeführten EG-Richtlinien entsprechen:

Maschinenrichtlinie 2006/42/EG
EMV-Richtlinie 2014/30/EU
RoHS-Richtlinie 2011/65/EU in Verbindung mit (EU) 2015/863

Die Schutzziele der Maschinenrichtlinie in Bezug auf die elektrische Sicherheit werden entsprechend Anhang I Absatz 1.5.1 mit der Konformität zur Niederspannungsrichtlinie 2014/35/EU eingehalten.

Angewandte Normen:

- EN 61326-1:2013
- EN 61010-1:2010/A1:2019/AC:2019-04
- EN IEC 61010-2-010:2020

Bevollmächtigter für die Zusammenstellung der technischen Unterlagen:

Dr. Jürgen Dirscherl, Leiter Forschung & Entwicklung

Burgwedel, 05.06.2023



Dr. Alexander Dinger,
Leiter Qualitäts- und Umweltmanagement

LAUDA DR. R. WOBSE GMBH & CO. KG

Schulze-Delitzsch-Straße 4+5 • 30938 Burgwedel • Deutschland

Tel.: +49 (0) 5139 9958-0 • Fax +49 (0) 5139 9958-21

E-Mail: info@lauda.de • Internet: <https://www.lauda.de>